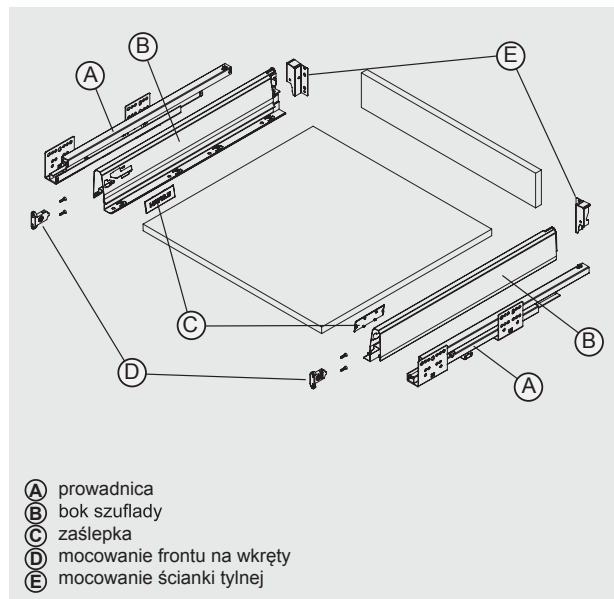
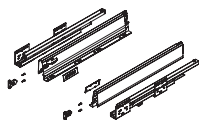


MATRIX S35

Szuflada niska H84



Numeracja i zakres dostawy



Szuflada	Biały	Szary	Antracyt
NL (dł. w mm)			
270	552.03.720	552.03.620	552.03.420
300	552.03.721	552.03.621	552.03.421
350	552.03.722	552.03.622	552.03.422
400	552.03.723	552.03.623	552.03.423
450	552.03.724	552.03.624	552.03.424
500	552.03.725	552.03.625	552.03.425
550	552.03.726	552.03.626	552.03.426

opakowanie: 1 kpl.

Zakres dostawy

(A) prowadnice	lewa/prawa
(B) boki szuflady	lewy/prawy
(C) zaślepki	2 sztuki
(D) mocowanie frontu na wkręty	2 sztuki

Uwaga

Zestaw zawiera wkręty do mocowania frontów i instrukcję montażu.

Mocowanie ścianki tylnej należy zamówić osobno – korzystając z tabeli po prawej stronie.



Mocowanie ścianki tylnej

H (wys. w mm)	Biały	Szary	Antracyt
84	552.71.892	552.71.692	552.71.292

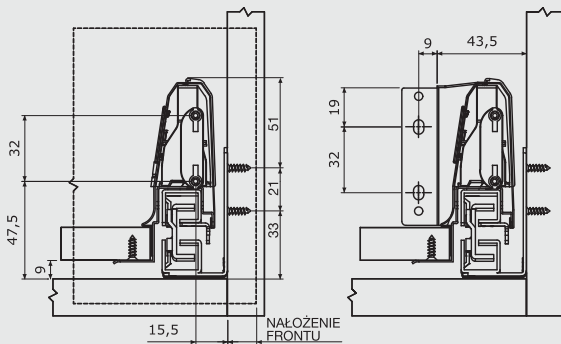
opakowanie: 1 para lub 100 par

Zakres dostawy

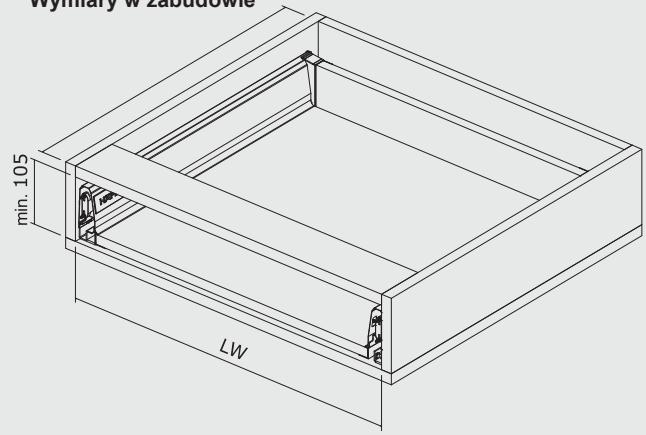
(E) mocowanie ścianki tylnej lewe/prawe

Wymiary poszczególnych elementów

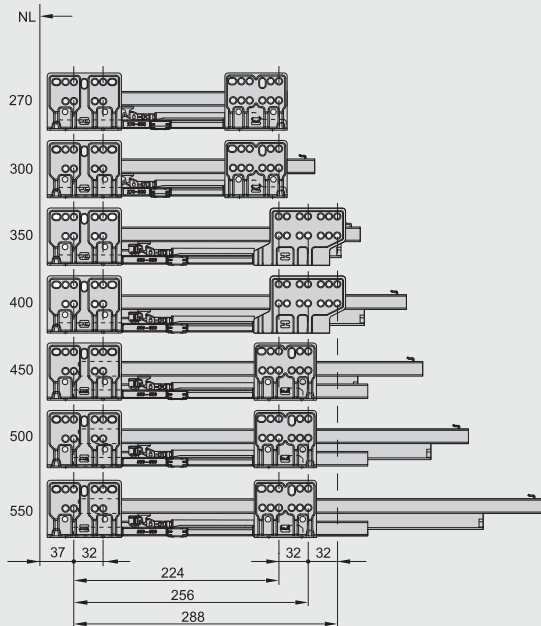
Wymiary montażowe



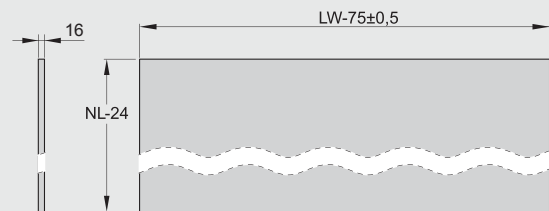
Wymiary w zabudowie



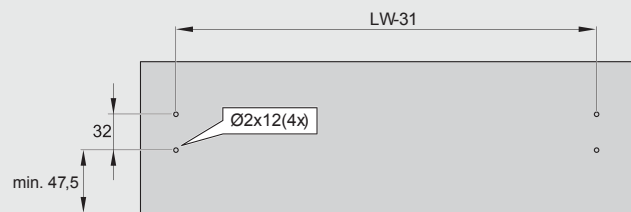
Schemat wierceń



Dno



Front



Ścianka tylna

